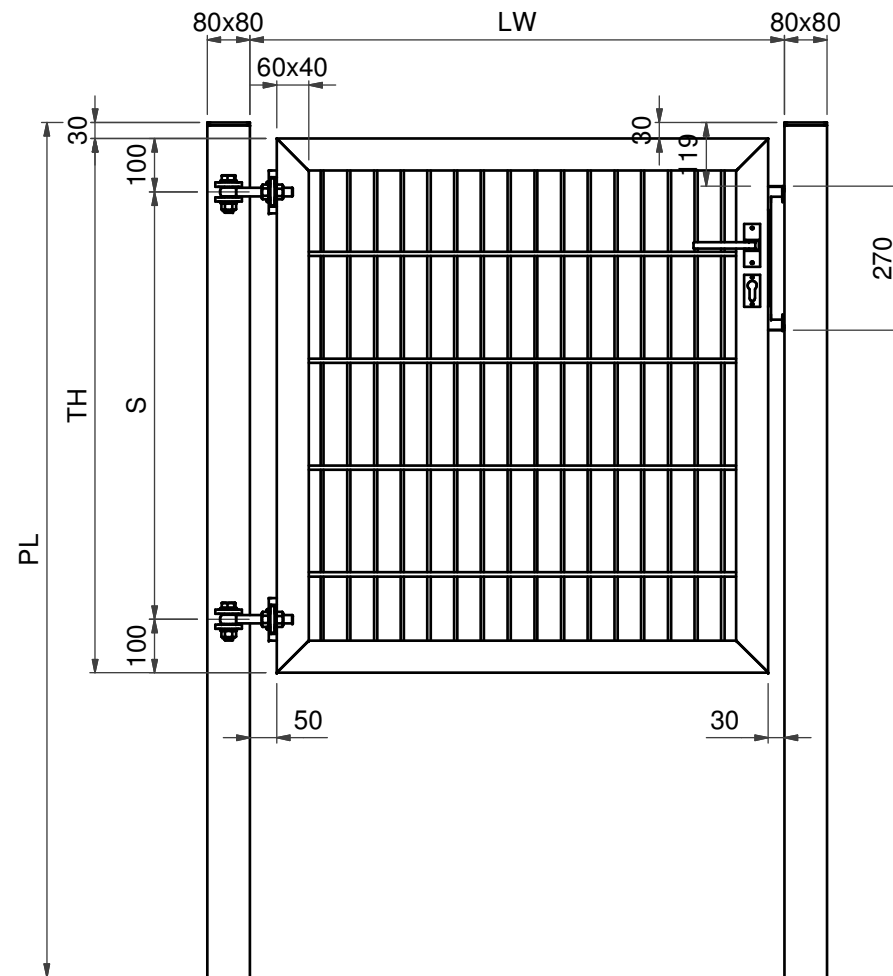
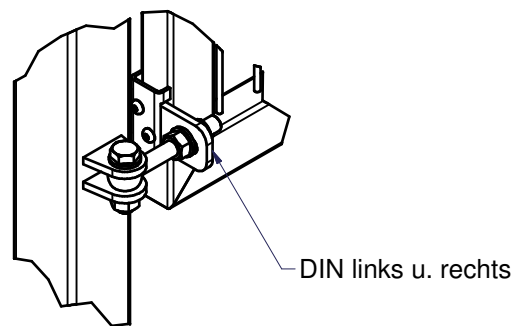


A (1 : 5)



Lichte Weite (LW): 1000, 1250, 1500 mm
 Öffnungswinkel: 180°
 Füllung:
 Doppelstabmatteeingeschweißt
 8/6/8 mm; Maschenweite 50/200 mm
 Pfostenprofil: QR 80
 Torrahmen: RR 60x40 mm
 Augenschraube: M16

LW= 1000-1500 mm		
PL [mm]	TH [mm]	S [mm]
1400	800	600
1600	1000	800
1800	1200	1000
2000	1400	1200
2200	1600	1400
2400	1800	1600
2600	2000	1800

Weitergabe sowie Vervielfältigung dieses Dokuments, Verwertung und Mitteilung seines Inhalts sind verboten, soweit nicht ausdrücklich gestattet. Zuwiderhandlungen verpflichten zu Schadenersatz. Alle Rechte für den Fall der Patent-, Gebrauchsmuster- oder Geschmacksmustereintragung vorbehalten.

The reproduction, distribution and utilization of this document as well as the communication of its contents to others without explicit authorization is prohibited. Offenders will be held liable for the payment of damages. All rights reserved in the event of the grant of a patent, utility model or design.

Schutzvermerk nach ISO16016 beachten. Copyright reserved.

	Werkstoff S235 JRG2	Gewicht kg	Oberflächenbehandlung feuerverzinkt	
letzte Änderung:		Montagebaugruppe Vario 60 Drehflügeltor Vario 60		
Allgemeintoleranz nach DIN ISO 2768-mK				
Oberflächen ISO 1302		Maßeinh. mm		Format DIN A3
Bearb.	Datum 06.03.2017	Name spauly	Sach.-Nr.	Änd.-St.
Konstr.			Zeich.-Nr.	
Ersatz für				
Ursprung				
			Version De Index 2	

