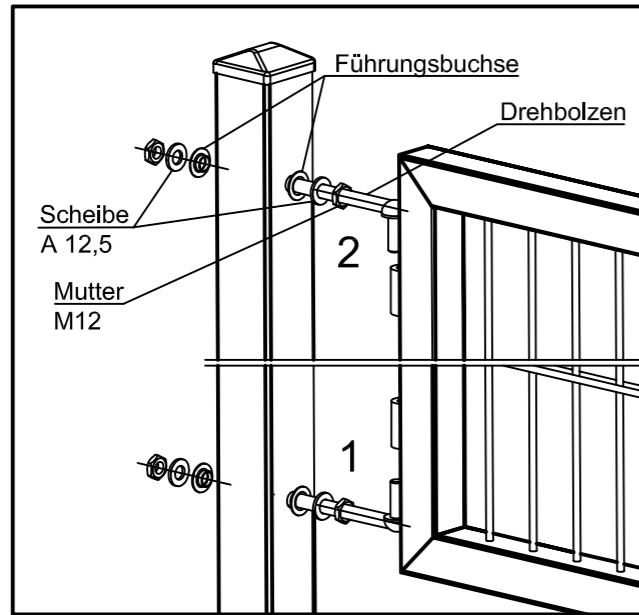
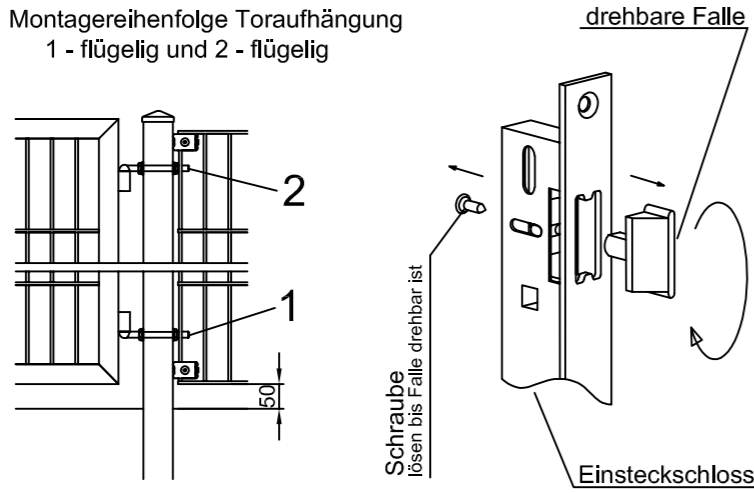


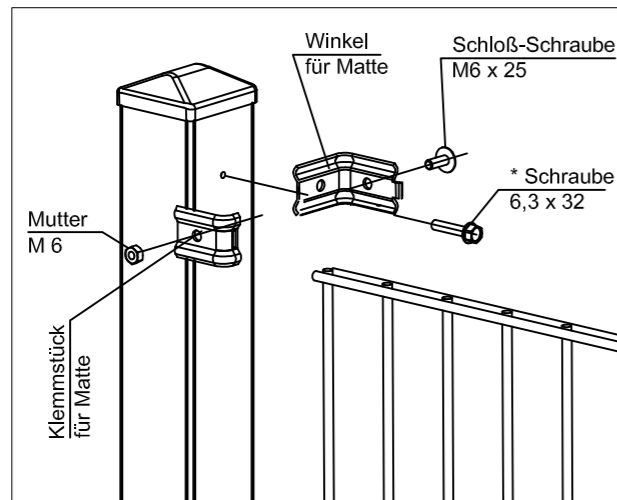
The reproduction, distribution and utilization of this document as well as the communication of its contents to others without explicit authorization is prohibited. Offenders will be held liable for the payment of damages. All rights reserved in the event of the grant of a patent, utility model or design.

Weitergabe sowie Vervielfältigung dieses Dokuments, Verwertung und Mitteilung seines Inhalts sind verboten, soweit nicht ausdrücklich gestattet. Zuwiderhandlungen verpflichten zu Schadenersatz. Alle Rechte für den Fall der Patent-, Gebrauchsmuster- oder Geschmacksmusterertragung vorbehalten.

Montagereihenfolge Toraufhängung
1 - flügelig und 2 - flügelig



* selbstschneidende Schraube

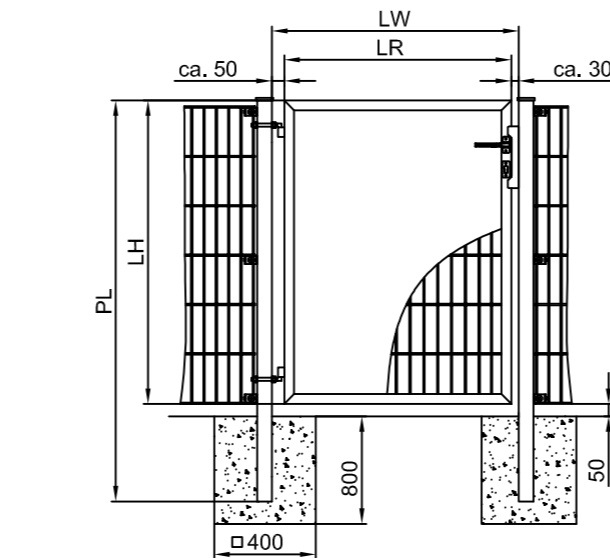


technische Änderungen vorbehalten

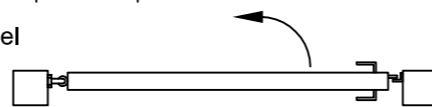
Drehflügelertor
1 - flügelig/Typ Vario 40

Montageanleitung

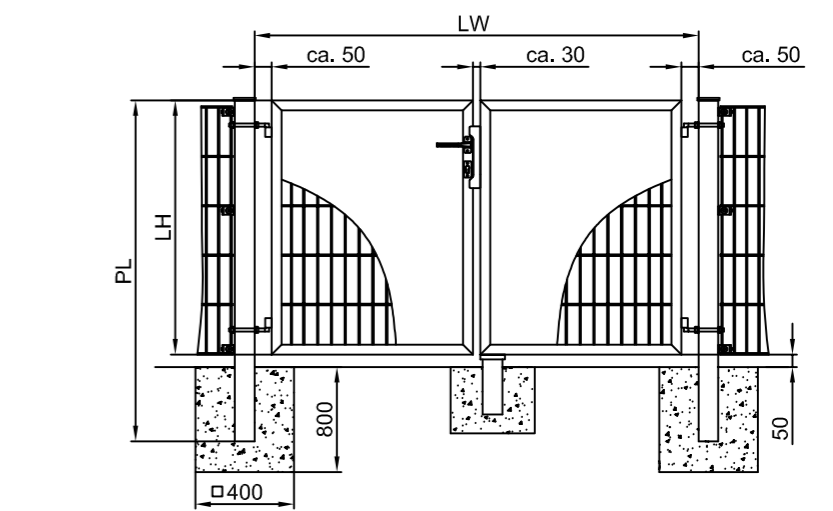
Drehflügelertor
2 - flügelig leichte Ausführung



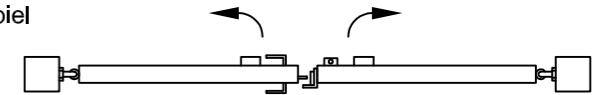
Öffnungsbeispiel



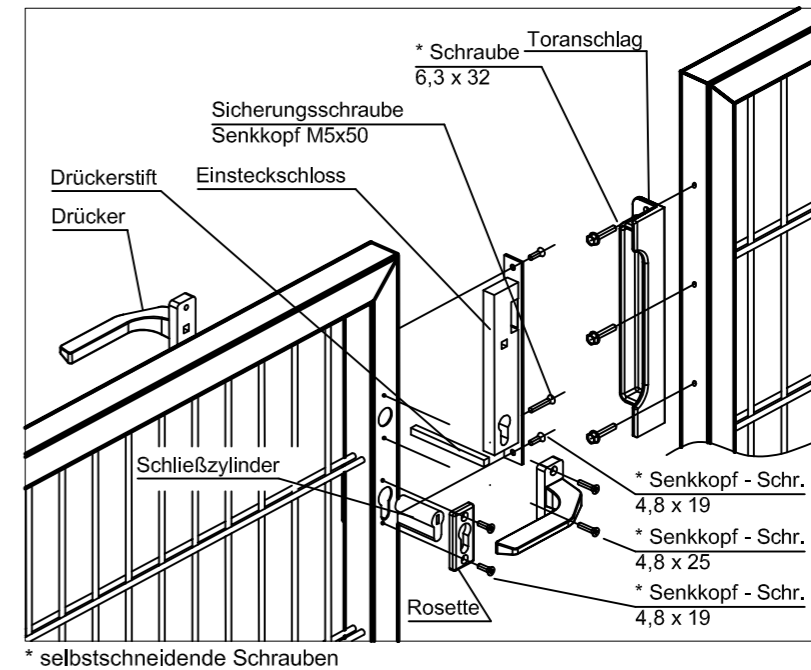
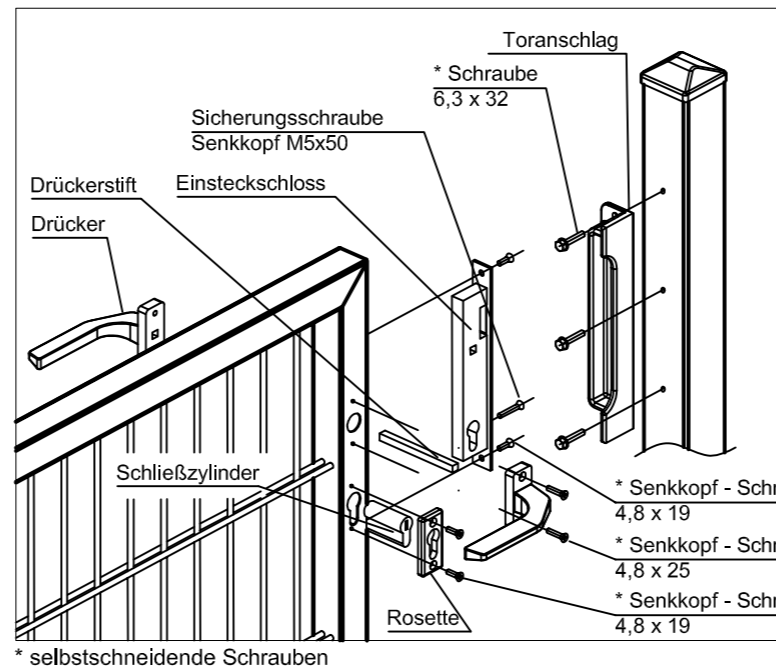
Schließzylinder und Sicherungsschraube M5x50 sind nicht im Lieferumfang



Öffnungsbeispiel

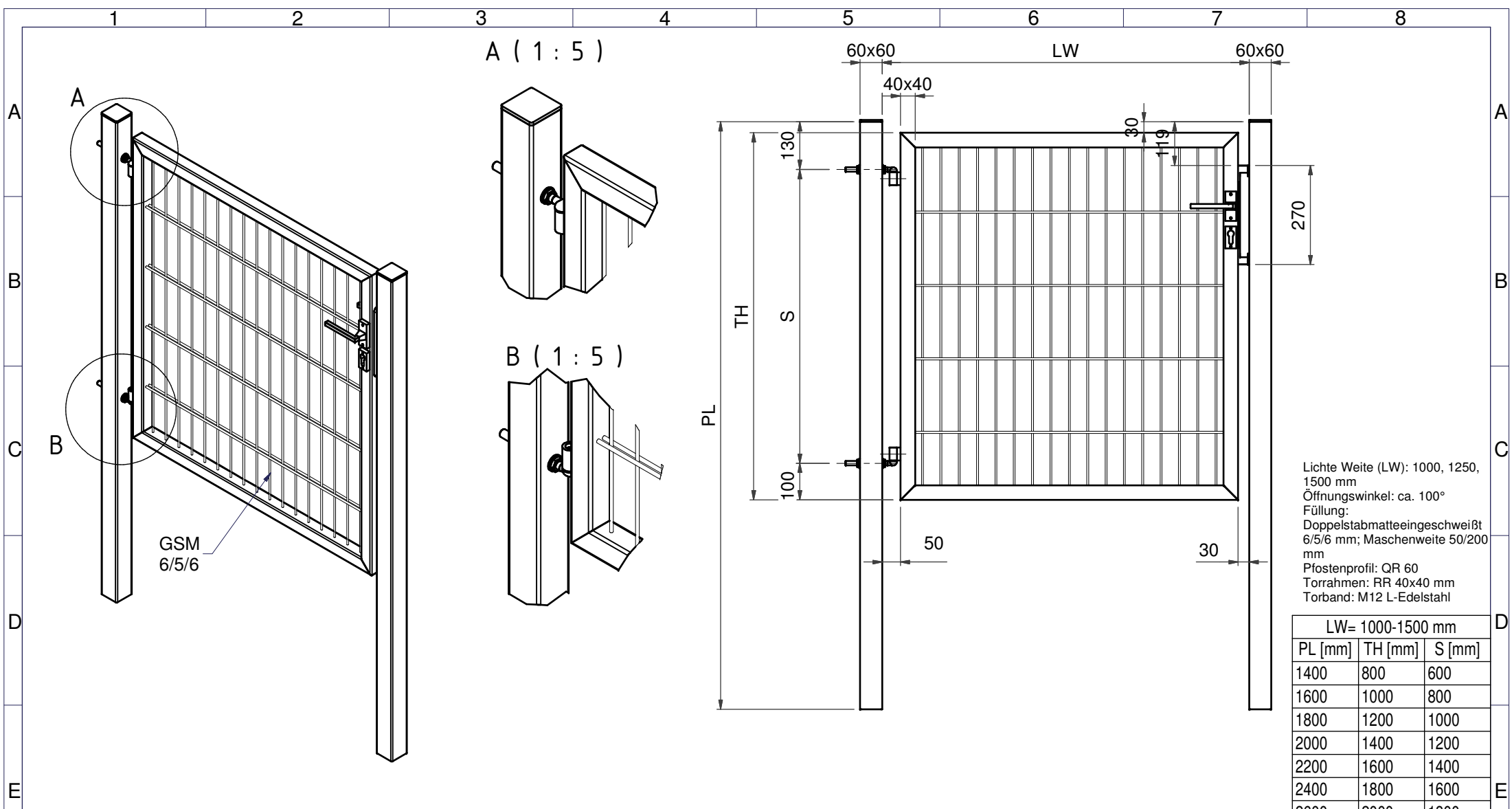


Schließzylinder und Sicherungsschraube M5x50 sind nicht im Lieferumfang



Schutzvermerk nach ISO16016 beachten. Copyright reserved.	Werkstoff	Gewicht	Oberflächenbehandlung
	letzte Änderung:	kg	
	Allgemeintoleranz nach DIN ISO 2768-mK	Montageanleitung Drehflügelertore Vario 40 1-flügelig und 2-flügelig	
	Oberflächen ISO 1302		
	Bearb. 05.07.2016	Name Pauly	Sach.-Nr.
	Konstr.		Format DIN A3
	Ersatz für		Zeich.-Nr. Z-1000015
	Ursprung		Änd.-St.
			Ersatz für Kifos Nr.







Weitergabe sowie Vervielfältigung dieses Dokuments, Verwertung und Mitteilung seines Inhalts sind verboten, soweit nicht ausdrücklich gestattet. Zuwiderhandlungen verpflichten zu Schadenersatz. Alle Rechte für den Fall der Patent-, Gebrauchsmuster- oder Geschmacksustereintragung vorbehalten.

The reproduction, distribution and utilization of this document as well as the communication of its contents to others without explicit authorization is prohibited. Offenders will be held liable for the payment of damages. All rights reserved in the event of the grant of a patent, utility model or design.

Schutzvermerk nach ISO16016 beachten. Copyright reserved.

	Werkstoff S235 JRG2	Gewicht kg	Oberflächenbehandlung feuerverinkt		
	<p>letzte Änderung:</p> <p>Allgemeintoleranz nach DIN ISO 2768-mK</p> <p>Oberflächen ISO 1302</p>				
<p align="center">Montagebaugruppe Vario 40 Drehflügeltor Vario 40</p>			Maßstab 1:10		
			Maßeinh. mm		
Bearb. 23.09.2016	Name spauly			Sach.-Nr.	Format DIN A3
Konstr.				Zeich.-Nr.	Änd.-St.
Ersatz für				Version De Index 2	
Ursprung					